

ProMax

Hydraulik

„Modernste, revolutionäre Hydraulik, die einen neuen Branchenstandard bezüglich Leistungsfähigkeit und Zuverlässigkeit setzt“

Modularität

„Das modulare System ProMax reduziert und vereinfacht den Lagerbestand“

Robustes und langlebiges PP-Gehäuse

ProMax ermöglicht das problemlose Hinzufügen zusätzlicher Einheiten zu einer bestehenden Installation

Dank der werkzeuglosen Montage mit Wandbügel muss das Gehäuse während der Installation nicht geöffnet werden

Präzise Verdünnungsraten; wählen Sie aus einem kompletten Angebot mitgelieferter Messspitzen



Anpassungsfähigkeit

„Das System lässt sich einfach auf die Kundenwünsche zuschneiden – ohne kostspielige Mindestbestellmengen und hohe Kosten für die Anpassung“

Werkzeugfrei

„Montieren Sie den Bügel an der Wand, und legen Sie dann Ihre Werkzeuge weg“

ProMax, das aus den branchenweit angesehenen F&E-Laboratorien von **seko** stammt, ist das neueste, intuitivste und kostengünstigste Ausgabesystem, das heute auf dem Markt erhältlich ist.

Indem es die revolutionäre Technologie von patentierter Hydrodynamik mit Benutzerfreundlichkeit und imagefördernden Eigenschaften kombiniert, die allein ProMax auszeichnen, hat **seko** die perfekte Lösung für alle Anwendungen zur Verdünnung von Chemikalien im institutionellen Bereich sowie in der Leichtindustrie produziert.



ProMax vereint modernste Technologie und innovative, benutzerfreundliche Eigenschaften:

- Modularität für maximale Vielseitigkeit und minimale Lagerbestände
- Platzsparende Bauweise
- Schnelle, einfache und werkzeugfreie Installation und Wartung

Erhältliche Modelle für das sichere und effiziente Befüllen kleiner, mittlerer und großer Behälter mit präzise verdünnten Lösungen aus chemischen Konzentraten:



Sprühflasche
– Graue Venturidüse
– 4 l/min. Durchsatz



Moppeimer
– Gelbe Venturidüse
– 16 l/min. Durchsatz



Scheermaschine
– Blaue Venturidüse
– 30 l/min. Durchsatz

1 Produkt mit Taste

Modell	Chemikalien	Durchsatz	Aktiviert
PXB 1 F 04	1	4 l/min	TASTE zum Befüllen von Eimern und Flaschen
PXB 1 F 16		16 l/min	
PXB 1 F 30		30 l/min	TASTE zum Befüllen von Eimern oder Scheuermaschinen



Technische Daten

- **Betriebstemperatur**
bis 70° C
- **Betriebsdruck**
1 bis 9 bar



4 Produkte mit Taste

Modell	Chemikalien	Durchsatz	Aktiviert
PXB 4 F 04	4	4 l/min	TASTE zum Befüllen von Eimern und Flaschen
PXB 4 F 16		16 l/min	
PXB 4 F 30		30 l/min	TASTE zum Befüllen von Eimern oder Scheuermaschinen



Technische Daten

- **Betriebstemperatur**
bis 70° C
- **Betriebsdruck**
1 bis 9 bar



1 Produkt mit Hebel

Modell	Chemikalien	Durchsatz	Aktiviert
PXS 1 F 04	1	4 l/min	HEBEL zum Befüllen von Flaschen



Technische Daten

- **Betriebstemperatur**
bis 70° C
- **Betriebsdruck**
1 bis 9 bar



4 Produkte mit Hebel

Modell	Chemikalien	Durchsatz	Aktiviert
PXS 4 F 04	4	4 l/min	HEBEL zum Befüllen von Flaschen



Technische Daten

- **Betriebstemperatur**
bis 70° C
- **Betriebsdruck**
1 bis 9 bar



Technische Daten

Das gesamte System kann einfach auseinander- und wieder zusammgebaut werden. Minimale Installationszeiten. Keine Schrauben, die entfernt werden müssen... die Beschickungsvorrichtung muss bei der Installation nicht geöffnet werden

Robustes und langlebiges PP-Gehäuse

Kerzenfilter

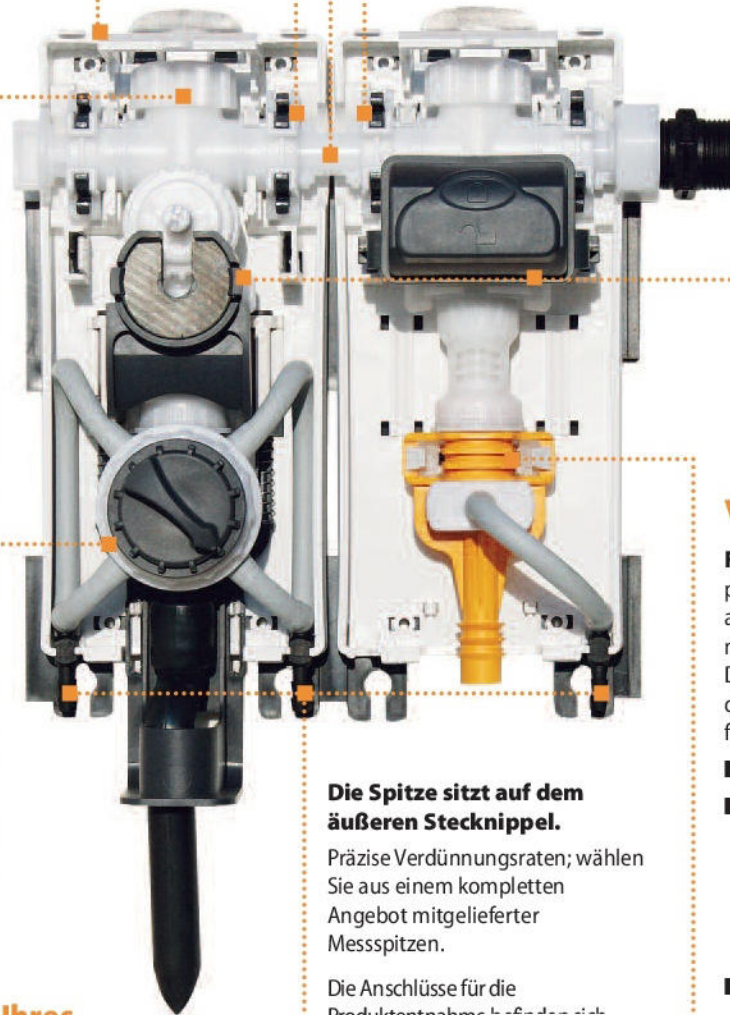
Der optionale Kopffilter verstärkt die Filtration bei Bedarf bei schwierigen Wasserbedingungen, wodurch erforderliche Wartungseingriffe verringert werden. Kopffilter beeinflussen den Durchsatz, unabhängig von der Anzahl der in Reihe installierten Einheiten, nicht.



4 Produkte Wahlschalter

Der ProMax für 4 Produkte ist mit einem neuen Wahlschalter mit O-Ringen aus speziell formulierten Elastomeren versehen. Er bietet höchste Widerstandsfähigkeit gegenüber zahlreichen Chemikalien in der Industrie.

Anschluss mit automatischer Verriegelung



Die Spitze sitzt auf dem äußeren Stecknippel.

Präzise Verdünnungsraten; wählen Sie aus einem kompletten Angebot mitgelieferter Messspitzen.

Die Anschlüsse für die Produktentnahme befinden sich außen.



Aufbruchssicheres Gehäuse und Aktivierungsmechanismus

Auslöse-Magnetventil

Die große



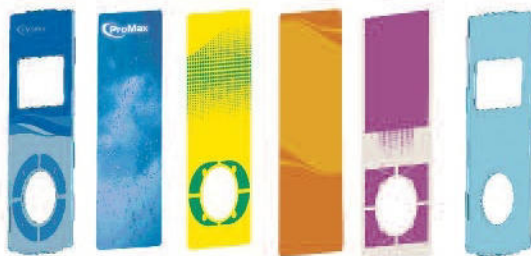
Membranaktivierung gewährleistet einen reibungslosen Betrieb bei einem Druck von bis zu 9 bar und einer Temperatur von bis zu 70 °C

Venturi

FLEX GAP ist mit einem patentierten Rückflussverhinderer ausgestattet, der die Drosselung minimiert, so einen maximalen Durchsatz garantiert und zugleich die allgemein gültigen Standards für Klempnerarbeiten erfüllt.

- Schnelle Anschlüsse
- Drei Farben für drei verschiedene Durchflussmengen:
 - Grau 4 l/min.
 - Gelb 16 l/min.
 - Blau 30 l/min.
- Abflussschlauch derselben Größe für alle Modelle
- Die Venturidüse wird automatisch aktiviert, es wird kein Durchflussbegrenzer benötigt
- Geräte für ein Produkt können einfach vor Ort in ein Modell für 4 Produkte umgewandelt werden
- Maximale Strapazierfähigkeit
- Einfache Wartung
- Vollständig austauschbare Teile
- Hervorragende Leistungen
- Werkzeugfreie Wartung

Auch mit einer Grafik Ihres Unternehmens personalisierbar



- 95 % der Blende können mithilfe von Unterlagen und entfernbaren, unbedruckten Oberschalen für eigene Grafiken genutzt werden
- Personalisieren Sie die Blende für die Kennzeichnung des Produktes und/oder mit einer farblichen Kennzeichnung für die Mitarbeitersicherheit

AUCH LUFTSPALT ERHÄLTICH

- Zwei Farben für zwei Durchflussmengen
 - Grau 4 l/min.
 - Gelb 16 l/min.